

Moduláris főzőberendezések 900XP 1200mm Elektromos rostlap HP, sima karcmentes Nitro-krom3 felület

TERMÉK #

MODELL #

NÉV #

SIS #

AIA #



391404 (E91IKDAOMIA)

Nagy méretű elektromos rostlap sima, karcolásnak ellenálló krómozott (NitroChrome3) sütőfelülettel, horizontális, termostatikus szabályzás, kaparóval szállítva - HP

Rövid leírás

Termék szám

Sima, karcmentes krómozott felület. A fűtőtestek közvetlenül a sőtőlap alatt találhatóak, így garantálják a rendkívül gyors felűtést a maximális hőmérsékletre, és a stabil hőmérséklet tartást (gyors visszamelegedés). Rendkívül precíz termostatikus szabályozás. Installációs lehetőségek: alsó szekrény, hídelem, kantilever rendszer. Sütőlap alatt található, kihúzható zsírgyűjtő fiókok. Rm acél konstrukció, Scotch Brite felületkezeléssel. Masszív, 2 mm vastag fedlap. Derékszögű oldalsó élek más elemmel történő hézagmentes összeillesztés érdekében.

Jóváhagyás

Fő jellemzők

- Exkluzív IcyHot installáció: kombinálja a HP rostlapot a kettős hőmérsékletű hűtő/fagyasztó alsó tárolószekrényvel.
- Nyitott alsó tárolószekrényre, hídrendszerbe vagy konzolos rendszerbe telepíthető.
- Infravörös fűtőelemek a főzőfelület alatt.
- Biztonsági termostát és termostatikus szabályzás.
- Két nagy méretű leürítő nyílás a főzőfelületen, amelyen keresztül a zsiradék egy, a főzőfelület alatt lévő 3 literes edénybe kerül.
- Rozsdamentes acél, magas hátsó és oldalsó felhajtás.
- Vízálló kezelői gombok.
- IPX 5 vízvédelmi szint.
- A főzőfelület 4 egymástól függetlenül vezérelhető részből áll.
- Karcmentes sütőfelület a speciális krómozott bevonatnak köszönhetően
- Könnyen tisztítható, korrózióknak ellenálló krómozott felület.
- Hőmérséklet skála: 120°C - 280°C.
- Alsó tárolószekrényre helyezhető.

Konstrukció

- Teljes egészében sima főzőfelület.
- Scotch Brite felületkezeléssel ellátott külső, rozsdamentes acél panelek.
- Hézagmentes illeszkedés a derékszögű oldalaknak köszönhetően. Nincs ételcsapda, a szennyeződések nem tudnak megragadni.
- A készülék 930 mm mélységű, amely nagy munkafelületet biztosít.
- AISI 304 rozsdamentes acél fedlap, 2 mm vastagságú.
- 20 mm vastag karcmentes sütőlap speciális bevonattal az optimális grillezés és könnyű használat érdekében.

Szállított tartozékok

- 1 Kaparószerszám sima felületű PNC 164255 asztali rostlaphoz

Opcionális tartozékok

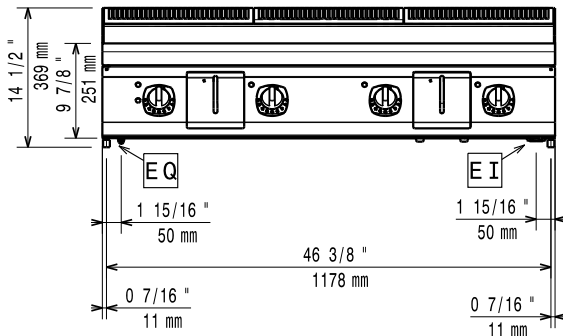
- Kaparószerszám sima felületű PNC 164255
- Tartóelem hídba szereléshez, PNC 206139
1200 mm
- Tartóelem hídba szereléshez, PNC 206140
1400 mm
- Tartóelem hídba szereléshez, PNC 206141
1600 mm
- Hátsó fogantyú, 1200mm, Marine PNC 206309
- Leeresztő csatorna asztali PNC 206345
sütőlaphoz, HP
- Fedél sütőlaphoz PNC 206455
- Kémény felhajtás NitroChrome3 PNC 206509
rostlaphoz, 1200mm

- Elülső fogantyú, 1200 mm PNC 216049
- Elülső fogantyú, 1600 mm PNC 216050

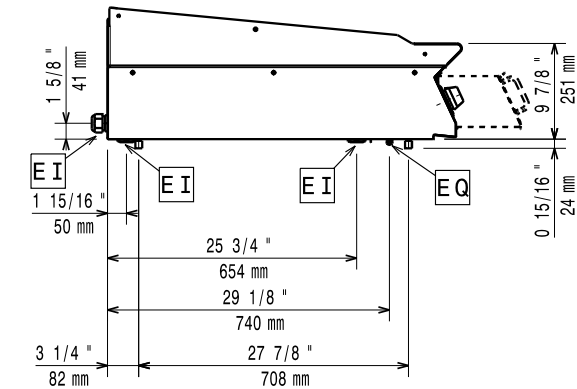
Javasolt vegyszer

- C41 MAGAS HŐMÉRSÉKLETŰ GYORS ZSIROLDÓ 6DB+PERMETEZŐ PNC 0S2292

Előlnézet

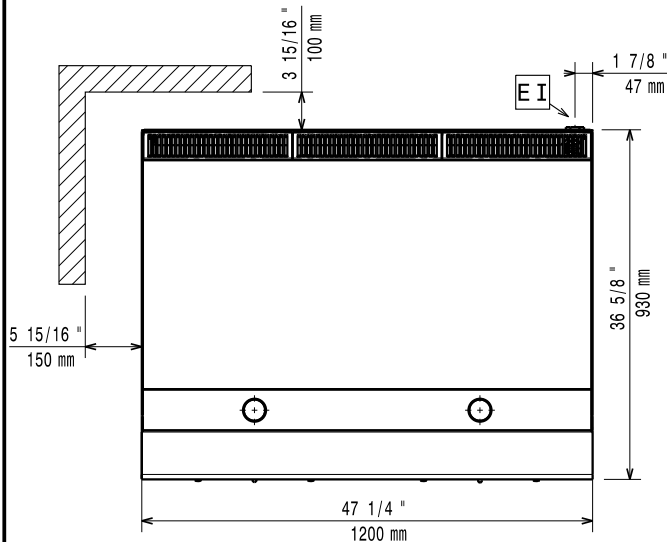


Oldalnézet



EI = Elektromos csatlakozás
 EQ = Ekvipotenciális csavar

Felülnézet



Elektromos

Tápfeszültség:	380-400 V/3 ph/50-60 Hz
Előkészítve:	
Összes Watt:	20 kW

Technikai információ:

Külső méretek, szélesség:	1200 mm
Külső méretek, mélység:	930 mm
Külső méretek, magasság:	250 mm
Nettó súly:	150 kg
Szállítási súly:	191 kg
Szállítási magasság:	580 mm
Szállítási szélesség:	1010 mm
Szállítási mélység:	1260 mm
Szállítási térfogat:	0.74 m ³
Konfiguráció:	Felül
Főzőfelület szélessége:	1194 mm
Főzőfelület mélysége:	610 mm

If appliance is set up or next to or against temperature sensitive furniture or similar, a safety gap of approximately 150 mm should be maintained or some form of heat insulation fitted.